

bruksanvisning



F 2185FN SV A+

Cylinda
år efter år

Register

INNAN DU BÖRJAR	2
Om No Frost-teknologin	2
Säkerhetsinstruktioner	3
Rekommendationer	4
Installation och uppstart av apparaten	5
Innan du börjar använda apparaten	5
ANVÄNDARINFORMATION	6
Använda apparaten	6
<i>Lägesknapp</i>	6
<i>Inställningsknapp</i>	6
<i>Temperaturinställningar</i>	7
<i>Snabbfrysläge</i>	7
<i>Medan snabbfrysläget är valt</i>	8
<i>Ekonomiläge</i>	8
Varningar gällande temperaturinställningar	9
MATPLACERING	9
RENGÖRING OCH UNDERHÅLL	11
Avfrostning	11
TRANSPORT OCH OMLACERING	12
INNAN DU KONTAKTAR SERVICE	13
APPARATENS DELAR	18

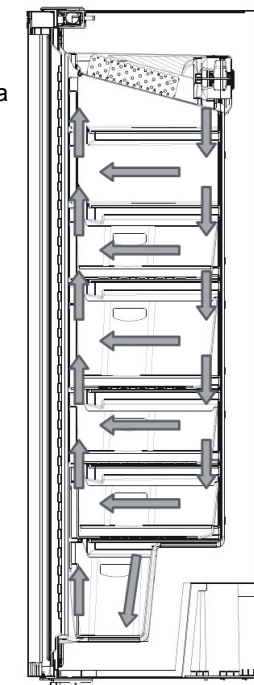
DEL 1. INNAN DU BÖRJAR

Om No Frost-teknologin

No frost-frys-skåp skiljer sig från statiska frys-skåp på grund av dess funktion.

I normala frys-skåp orsakar fukten som skapas när frysdörren öppnas, och fukten som avges från maten, isbildning i frysen. För att smälta isen och frosten som uppstår när dörren öppnas, mat fryses ner och så vidare krävs mycket arbete.

I no-frost-apparater å andra sidan, är situationen annorlunda. Torr och kall luft blåses in i kyl- och frysdelen homogent med hjälp av en fläkt. Tack vare den kalla luften som distribueras jämnt mellan hyllorna blir temperaturen jämn och kall och ingen fukt eller isbildning tillåts.



Säkerhetsinstruktioner

- Modellen innehåller R600a (kylisobutan), naturlig gas som är mycket miljövänlig men även brandfarlig. Vid transport och installation måste försiktighet iakttas så att ingen av kylkretsens komponenter skadas. I händelse av skada måste du undvika öppen eld eller gnistkällor och ventiler rummet där apparaten är placerad under några minuter.
- Varning: Täpp inte till några ventilationsöppningar.
- Använd inga mekaniska enheter för att skynda på avfrostningen.
- Använd inga elektriska produkter inuti kylan eller frysen.
- Om denna apparat ska ersätta en gammal, utrustad med ett lås, spärr eller liknande, se till att följa säkerhetsanvisningarna för att undvika att barn blir inlåsta utrustningen och för att undvika olyckor.
- Gamla kylar och frysar innehåller en kylgas som består av isoleringsmaterial och CFC. Se därför till att du iakttar försiktighet och tar hänsyn till miljön när du kasserar din gamla apparat.

VIKTIG INFORMATION: Läs denna användarmanual ordentligt innan du installerar och använder produkten. Cyllinda kan inte hållas ansvariga för potentiella skador som uppstår på grund av brist på försiktighet och uppmärksamhet.

Rekommendationer

Varning: Använd inga mekaniska delar eller andra artificiella produkter för att skynda på avfrostningsprocessen. Använd inga elektriska produkter i förvaringsutrymmena i apparaten. Håll alltid apparatens ventilationsöppningar fria. Skada inte apparatens kylkrets.

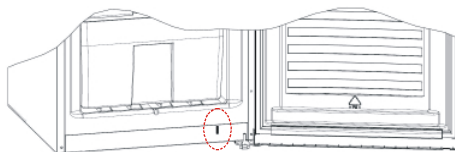
- Använd inte förlängningskablar eller skarvdosor.
- Använd aldrig en kontakt som är trasig eller dålig i eluttaget. Dra, böj eller skada inte kabeln.



- Denna produkt är designad för vuxna; låt aldrig barn handha apparaten själva, eller hänga i dörren.
- Använd aldrig vassa metallredskap för borttagning av is i frysutrymmet; dessa kan punktera kylkretsen och orsaka oreparabla skador på apparaten. Dra aldrig ut kontakten ur vägguttaget med våta händer då detta kan orsaka elektriska stötar!
- Placera aldrig kolsyrade drycker i glasflaskor eller kannor i frysutrymmet. Flaskor och kannor kan explodera.
- Flaskor kan som innehåller en hög alkoholhalt måste förslutas väl och placeras i vertikalt läge.
- Rör aldrig den frusna maten med händerna! Är inte glass och isbitar omedelbart efter du har tagit ut dem ur frysen!
- Om elkabeln är skadad måste den bytas av tillverkaren eller en auktoriserad serviceperson.



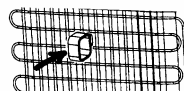
- Den lilla förhöjningen på skåpets framsida (se bild) är till för att göra din dörr mer lättöppnad. I normalt fall så sluter dörrens packing tätt runt förhöjningen, dock kan det i sällsynta fall förekomma lite kondensbildning i området. I sådana fall går det bra att ta bort förhöjningen.



- Denna apparat är inte avsedd för användning av personer (inklusive barn) med reducerade fysiska, sensoriska eller mental förmågor, eller personer med brist på erfarenhet och kunskap, om de inte övervakas eller instrueras av en ansvarig person angående användning av apparaten. Barn ska alltid övervakas för att tillse att de inte leker med apparaten.
- Om strömkabeln är skadad måste den bytas av tillverkaren eller av en servicetekniker.

Installation och uppstart av apparaten

- Innan du ansluter apparaten till vägguttaget, se till att voltstyrkan på namnplåten överensstämmer med strömstyrkan i ditt eluttag.
- Arbetsströmstyrkan på din apparat är 220-240 V and 50 Hz.
- Om kontakten inte passar uttaget, but ut kontakten mot en som passar. Anslut kontakten till ett jordat eluttag. Saknas jordat eluttag måste du kontakta en elektriker för hjälp.
- Cylinda kan inte hållas ansvarigt för skador som kan uppstå i samband med ojordade installationer.
- Placera din apparat på en lämplig plats där den inte utsätts för direkt solljus. Låt den inte stå utomhus där den kan utsättas för regn.
- Apparaten ska placeras minst 50 cm från varma källor såsom spisar, ugnar, radiatorer och minst 5 cm från elektriska ugnar. Avståndet över apparaten ska vara minst 15 cm.
- Passa distanserna till kondensatorn på baksidan av apparaten för att förhindra att apparaten vidrör väggen för optimal prestanda.
- Placera inga tunga objekt ovanpå apparaten.
- Apparaten måste stå stadigt och jämnt på golvet. Använd de justerbara fötterna för att justera apparaten.
- Utsidan på apparaten samt tillbehören ska rengöras med en blandning av vatten och flytande tvål. Insidan på apparaten rengörs med bikarbonat och ljummet vatten. Efter torkning placeras delarna tillbaks.
- Apparaten är inte avsedd att användas av personer (inklusive barn) med reducerad fysisk, sensorisk eller mental hälsa, eller brist på erfarenhet och kunskap, om inte övervakning och/eller instruktioner ges av en person som är ansvarig för dessa personers säkerhet. Barn ska övervakas så att de inte leker i eller kring apparaten.
- Om elkabeln är skadad måste den bytas av tillverkaren eller en servicetekniker.



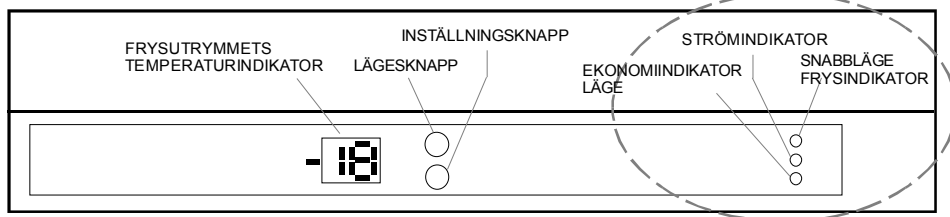
Innan du börjar använda apparaten

- Innan du använder apparaten första gången och för att uppnå optimal funktion, låt ditt frysskåp stå avstängt under 3 timmar (i vertikal position) och anslut sedan till eluttaget. Annars kan du skada kompressorn.
- Första gången du startar apparaten kan en lätt lukt kännas. Denna lukt försvinner dock när frysskåpet börjar kyla.

DEL 2. ANVÄNDARINFORMATION

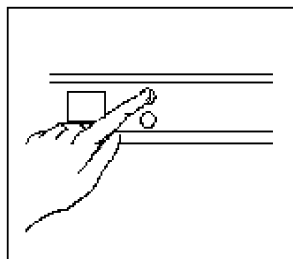
Använda apparaten

(För vissa modeller)



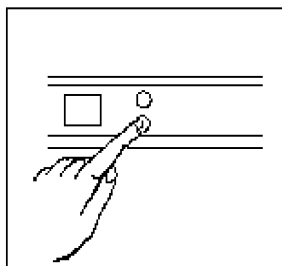
Lägesknapp

- Lägesknappen används för att skifta mellan Frysindikator, Snabbfrys och Ekonomiläge
- 1 tryck gör att Frysindikatorn börjar blinka.
- Värdet kan nu ändras.
- 2 tryck gör att Snabbfryslägesindikatorn börjar blinka.
- 3 tryck gör att Ekonomilägesindikatorn börjar blinka.



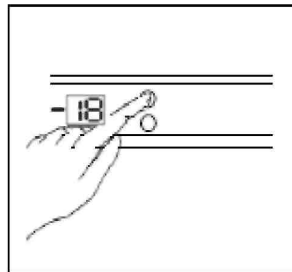
Inställningsknapp

- Temperaturen i frysen och kylen kan ställas in efter att kyl eller frys-del har valts med Lägesknappen.



Temperaturinställningar

- På justeringsindikatorn för frysen visas starttemperaturvärdet -18°C .
- Tryck på lägesknappen en gång.
- När du trycker på denna knapp blinkar det aktuella värdet på frysens indikator.
- Varje tryck på knappen när indikatorn blinkar sätter temperaturvärdet för frysen till en lägre temperatur. (-16°C , -17°C , -18°C , -19°C , -20°C , -21°C , -22°C , -23°C , -24°C)
- När önskat temperaturvärde är uppnått, vänta i 5 sekunder tills indikatorvärdet aktiveras och frysen börjar arbeta mot det nya värdet.
- Om du fortsätter att trycka på frysknappen börjar temperaturvärdet om från -16°C .



När ska denna ställas in?	Innertemp.
När en liten mängd mat lagras.	-16°C , -17°C
Vid normal användning.	-18°C , -19°C , -20°C , -21°C
När en stor mängd mat ska lagras.	-22°C , -23°C , -24°C

Snabbfrysläge

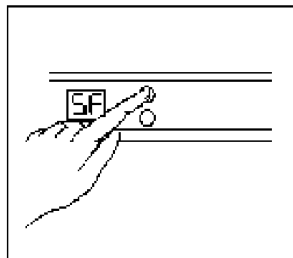
- För att frysa stora mängder mat
- För att frysa färdiglagad mat
- För att frysa mat snabbt
- För att spara årstidens mat under lång tid

Används så här;

- Tryck på lägesknappen till snabbfrysläge.
- Medan indikatorn för Snabbfrysläge blinkar och ingen annan knapp trycks inom 5 sekunder hörs en ljudsignal och läget aktiveras.
- Medan Snabbfrysläget är aktivt visas bokstäverna «SF» i frysindikatorn.

Medan snabbfrysläget är valt

- Om lägesknappen trycks en gång och du väntar i 5 sekunder avbryts Snabbfrysläget och frysen börjar arbeta mot de tidigare inställningarna.
- Om lägesknappen trycks in en gång och värdet trycks in medan indikatorn blinkar kan det inställda värdet ändras. När värdet är inställt väntar du i 5 sekunder och frysen börjar sedan att arbeta mot det nya värdet.
- Om lägesknappen trycks in 3 gånger börjar lampan för Ekonomiläge att blinka. Om du väntar i 5 sekunder avbryts Snabbfrysläget och ekonomiläget aktiveras.



Notera:

- “Snabbfrysläget” avbryts automatiskt efter 24 timmar eller när frysens temperatur faller under -32°C .
- Om Super Freeze –läget avslutas automatiskt, fortsätter SF-lampan att lysa. SF-lampan kan släckas genom att trycka på läge-knappen.

Ekonomiläge

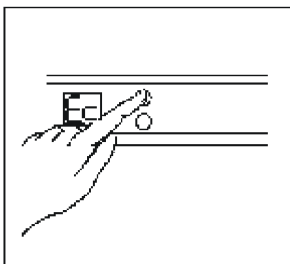
Frysen och kylan arbetar enligt ekonomiprogrammet.

Används;

- När du vill återgå till fabriksinställning: -18 grader i frysen och $+ 5$ grader i kyldelen.

Används så här;

- Tryck på lägesknappen tills lampan för Ekonomiläge lyser (3 gånger).
- Medan Ekonomilägeslampan lyser och ingen knapp trycks in hörs en ljudsignal och läget är aktiverat.
- Medan Ekonomiläget är aktivt visas bokstäverna “Ec” på indikatorerna på både kylan och frysen.



Ekonomiläget är valt;

- Om lägesknappen trycks 1 gång börjar indikatorn för Ekonomiläge att blinka. Om du väntar i 5 sekunder inaktiveras Ekonomiläget och kylan och frysen börjar arbeta mot de tidigare inställda värdena.
- Om lägesknappen trycks två gånger och du väntar i 5 sekunder, inaktiveras Ekonomiläget och Semesterläget aktiveras. Medan ekonomiläget är aktivt kan inga inställningar göras, annat än att avbryta ekonomiläget och byta till Semesterläge.
- För att ändra värdet på kylan och frysen måste Ekonomiläget först avbrytas. Efter denna punkt kan inställningar göras enligt beskrivningar på tidigare sidor.

Varningar gällande temperaturinställningar

- Dina temperaturinställningar kommer fortfarande att gälla under strömavbrott.
- Byt inte till någon annan justering innan du avslutat en tidigare inställning.
- Temperaturinställningarna ska göras med hänsyn tagen till hur ofta dörren till kylan och frysen öppnas och stängs, mängden mat som förvaras och medeltemperaturen där apparaten är placerad.
- Beroende på medeltemperaturen måste din apparat arbeta utan avbrott i upp till 24 timmar för att kyla ner helt efter att den startats upp första gången.
- Under denna period ska inte dörrarna öppnas och stängas frekvent och apparaten ska inte överfyllas.
- För att förhindra skador på kompressorn när du vill starta upp apparaten igen efter att den varit urkopplad ur vägguttaget eller efter ett strömavbrott, finns en funktion som startar upp apparaten med 5 minuters fördröjning. Din apparat startar upp normalt efter 5 minuter.

DEL 3. MATPLACERING

- Använd frysen för förvaring av frusen mat under lång tid och för tillverkning av is.
- Placera inte mat du ska frysa bredvid redan fryst mat.
- Maten du ska frysa (kött, fårst, fisk etc) blir bäst om den delas upp i sådan portioner som sedan ska konsumeras. Detta för att undvika omfrysning.
- Maximal last; om du vill frysa stora mängder mat och använda maximalt utrymme kan du ta ut lådorna (förutom den understa). Du kan frysa stora stycken direkt på hyllorna.
- För lagring av frusen mat; instruktionerna som finns på förpackningen ska alltid följas. Om ingen information finns ska maten inte vara nedfrost längre än 3 månader.
- När du köper fryst mat, se till att den tidigare varit fryst under riktiga förhållanden och att förpackningen inte är skadad.
- Fryst mat ska transporteras i lämpliga behållare för att behålla kvaliteten och ska placeras i frysen inom kortast möjliga tid.
- Om du i affären känner att förpackningen du vill köpa är fuktig och luktar, kan maten ha varit fryst på ett undermåligt sätt och bör därför inte köpas!
- Lagrinstiden för fryst mat varierar beroende på den omkringvarande temperaturen, frekvent öppnande och stängande av dörrar, termostatinställningar, livsmedelstyg och tiden det tog från affären tills maten hamnade i frysen.
- Använd frysen för förvaring av frusen mat under lång tid och för tillverkning av is.
- Om du ska använda apparaten med maximal fryskapacitet:

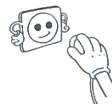
Det är viktigt att placera maten som ska frysas separat från annan redan fryst mat och sedan aktivera "Snabbfrys". Du kan placera maten bredvid redan fryset mat efter att den är nedfrost (efter minst 24 timmar).

- Placera inte mat du ska frysa bredvid redan fryst mat.

- Maten du ska frysta (kött, färst, fisk etc) blir bäst om den delas upp i sådan portioner som sedan ska konsumeras. Detta för att undvika omfrysning.
- Frys aldrig om redan upptinad mat. Detta kan vara skadligt för din hälsa och leda till matförgiftning.
- Placera ingen varm mat i frysen före den kallnat. Du riskerar att få den andra frysta maten dålig.
- När du köper fryst mat, se till att den tidigare varit fryst under riktiga förhållanden och att förpackningen inte är skadad.
- Kontrollera datumet på förpackningen. Saknar förpackningen datummärkning bör maten konsumeras så snart som möjligt.
- Fryst mat som fraktats hem från affären bör läggas på snabbfryshyllan så snart som möjligt. Använd inte dörrhyllorna för nedfrysning.
- Om du i affären känner att förpackningen du vill köpa är fuktig och luktar, kan maten ha varit fryst på ett undermåligt sätt och bör därför inte köpas!
- Lagrinstiden för fryst mat varierar beroende på den omkringvarande temperaturen, frekvent öppnande och stängande av dörrar, termostatinställningar, livsmedelstyg och tiden det tog från affären tills maten hamnade i frysen.

DEL 4. RENGÖRING OCH UNDERHÅLL

- Se till att du kopplat bort apparaten från vägguttaget innan du börjar rengöra.



- Rengör inte apparaten genom att hålla vatten i den.



- Du kan torka de inre och yttre delarna av apparaten genom att använda varmt såpvatten tillsammans med en mjuk trasa eller svamp.



- Ta ur delarna en och en och rengör dem med såpvatten. Diska dem inte i diskmaskin.



- Använd inga slipande rengöringsmedel, lösningsmedel eller diskmedel, aldrig brandfarliga material, brännbart material, eller smältande material såsom tinner, bensin eller syra för rengöringsändamål.

- Rengör kondensatorn (på baksidan av apparaten) med borste en gång om året för att förhindra energiförlust och för ökad prestanda.



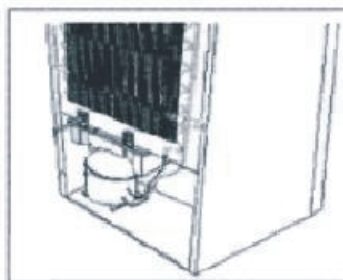
SE TILL ATT APPARATEN ÄR BORTKOPPLAD FRÅN VÄGGUTTAGET.

Avfrostning

- Ditt frysskåp avfrostar helt automatiskt. Vattnet som uppkommer som ett resultat av avfrostningen passerar genom vattenuppsamlaren, rinner in i förångningsbehållaren bakom frysskåpet och förångas där.

- Se till att koppla bort apparaten från vägguttaget innan du rengör förångningsbehållaren.

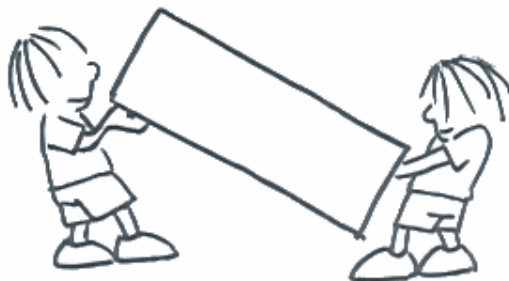
- Ta ut förångningsbehållaren genom att lossa skruvarna enligt illustrationen. Rengör regelbundet med såpvatten. Med regelbunden rengöring undviker du uppkomsten av dålig lukt.



DEL 5. TRANSPORT OCH OMLACERING

Transport och byte av placering

- Originalkartongerna och isoleringen kan sparas om detta behövs.
- Under transporten ska apparaten säkras med ett brett band eller starkt rep. Reglerna på den korrugerade lådan måste följas under transport.
- Före transport eller byte av installationsplats måste alla rörliga delar (till exempel hyllor och krisper) tas ur eller fixeras för att förhindra skakning och därmed skador.



DEL 6. INNAN DU KONTAKTAR SERVICE

Om din apparat inte fungerar ordentligt kan felet vara enkelt. Kontrollera därför nedanstående först, innan du ringer service – för att spara tid och pengar.

"När du kontaktar service så var noga med att ha modelltyp och modellnummer till hands, se bild". Uppgifterna finns på apparatens typskylt som du hittar på skåpets innevägg".

Vad gör jag om apparaten inte fungerar;

Kontrollera;

- Det finns ingen ström, (GRÖN lampa är släckt)
- Huvudströmbrytaren i ditt hem är bortkopplad,
- Termostatinställningarna är satta på « 0 »,
- Eluttaget att eluttaget är helt. För att kontrollera detta, anslut en annan apparat i uttaget som du vet fungerar.

Vad gör jag om apparaten fungerar dåligt; (Röd lampa lyser)

Kontrollera;

- Om du har överbelastat apparaten,
- Om frysens termostatinställningar är på "1" (sätt i så fall termostaten till lämpligt värde)
- Om dörren är ordentligt stängd,
- Om smuts finns i kondensatorn,
- Tillräcklig plats finns på baksidan och sidoväggarna.

Om du har oljud;

Kylgasen som cirkulerar i kylretsen kan skapa ett bubblande ljud, även om kompressorn inte är igång. Detta är helt normalt. Om ljuden är annorlunda, kontrollera;

- Apparaten står jämnt på underlaget
- Ingenting kommer i kontakt med baksidan
- Saker ovanpå apparaten vibrerar.

Rekommendationer

- Om du inte använder din apparat under en längre tid (till exempel under sommarsemestern), koppla då ur apparaten från eluttaget. Rengör apparaten enligt beskrivningarna i Del 4 och lämna dörren öppen för att undvika uppkomsten av fukt och dålig lukt.
- För att stänga av apparaten helt, dra ut kontakten från vägguttaget (för rengöring och när dörrarna lämnas öppna)

Om din apparat inte fungerar;

- Är det strömavbrott?
- Är kontakten ansluten ordentligt till vägguttaget?
- Har en säkring gått?
- Är det något fel på eluttaget? För att kontrollera detta, koppla in apparaten i ett annat eluttag som du vet fungerar.

VARNINGSTYP	INNEBÖRD	ORSAK	LÖSNING
Sr	felvarning	Uppstår när en eller flera av apparatens delar går sönder eller ett problem uppstår i kylsystemet.	Ring Service omedelbart.
LF	Frysen är inte tillräckligt kall	Varningen visas om det varit strömavbrott under en längre tid och när apparaten startas upp för första gången.	1. Om maten i frysen har tinat, konumera den så snart som möjligt och försök inte att frysa redan upptinad mat då denna kan bli dålig. 2. Höj tillfälligt frystemperaturinställningarna till önskad nivå eller ställ in den på snabbfrysläge.
LP	Låg strömstyrka	Apparaten skiftar till standbyläge när strömstyrkan faller under 170 Volt.	Den här funktionen förhindrar kompressorn från att skadas på grund av för låg ström. Kylan startar automatiskt när strömstyrkan uppnått tillräcklig nivå.

Temperaturvarning:

Temperaturen blinkar "LF" och en ljudsignal hörs när temperaturen i frysen är för hög.

En temperaturökning kan bero på;

- Frekvent öppning av dörrar under längre perioder
- Laddning av stora mängder varm mat
- Hög rumstemperatur
- Ett fel på apparaten.

Kontrollvarningar;

Om temperaturerna i frys och kyl inte är på tillräckliga nivåer eller ett problem finns med apparaten, varnar apparaten. Varningskoderna visas i frysens och kylens indikatorpaneler.

Även ett varningsljud hörs.

Visar koden och signaler fortsätter att ljuda tills du trycker på SET eller MODE-knappen. När du trycker på en av dessa knappar slutar alarmljudet. Men koden fortsätter att visas till problemet är löst.

Om apparaten låter mycket;

Normalt ljud

Knakande ljud (Isknak):

- Hörs under den automatiska avfrostningsprocessen.
- När apparaten har kylts ner eller blivit varm (expanderande material).

Kort knackande ljud

- Hörs när termostaten startar och stänger av kompressorn.

Kompressorljud

- Är det normala motorljudet. Detta ljud indikerar att kompressorn arbetar som den ska. När kompressorn startar kan den låta något högre under en kortare stund.

Bubblande och sörplande ljud:

- Ljudet hörs när kylvätskan rinner genom rören i systemet.

Ljud från rinnande vatten:

- Detta är ett normalt ljud när vatten rinner ner i förångningsbehållaren under avfrostningsprocessen. Ljudet kan höras under avfrostningsprocessen.

Kokande vattenljud:

- Är det normala fläktljudet. Ljudet kan höras när luften cirkulerar i No frost-frys-skåp och är helt normalt.

Om kanterna på kylan vid dörrisoleringen är varma;

- Särskilt under sommarmånaderna (vid varm väderlek), kan det bli varmt på ytorna när kompressorn arbetar och detta är fullt normalt.

Om fukt bildas på de inre delarna av kylan;

- Har maten förpackats ordentligt? Har förpackningarna torkats innan de placerades i apparaten?
- Öppnas dörrarna väldigt ofta? När apparatens dörr öppna kommer fukt som finns i rummet in i apparaten. Särskilt om luftfuktigheten i rummet är hög bildas fukt fortare

ju oftare dörren öppnas.

Om dörrarna inte öppnas och stängs ordentligt:

- Förhindrar matförpackningarna i apparaten dörrarna från att stängas ordentligt?
- Har dörrhyllorna, hyllor och lådor placerats ordentligt?
- Har dörrisoleringen skadats?
- Står frysskåpet stadigt och jämnt?

Är apparaten tillräckligt kall;

Apparaten har designats för att fungera i normal rumstemperatur i enlighet med den klasstandard som uppges på informationsetiketten. Användning av apparaten i miljöer vars temperaturvärden inte överensstämmer med de som uppges på etiketten rekommenderas inte.

<i>Klimatklass</i>	<i>Rumstemperatur (°C)</i>
T	Mellan 16 och 43 (°C)
ST	Mellan 16 och 38 (°C)
N	Mellan 16 och 32 (°C)
SN	Mellan 10 och 32 (°C)

(*) Uppfyller standarderna TS EN ISO 15502, Tropisk klass har definierats endast för rumstemperaturer mellan 16°C och 43°C.

VIKTIG INFORMATION:

- I händelse av plötsligt strömavbrott eller att kontakten dras ut ur eluttaget kan kompressorskyddsfunktionen aktiveras då gasen i kylsystemet ännu inte är balanserad. 5 minuter senare kommer din apparat att starta normalt igen; detta är inget att oroa sig för.
- Om du inte använder din apparat under en längre tid (till exempel under sommarsemestern), koppla då ur apparaten från eluttaget. Rengör apparaten enligt beskrivningarna i Del 4 och lämna dörren öppen för att undvika uppkomsten av fukt och dålig lukt.

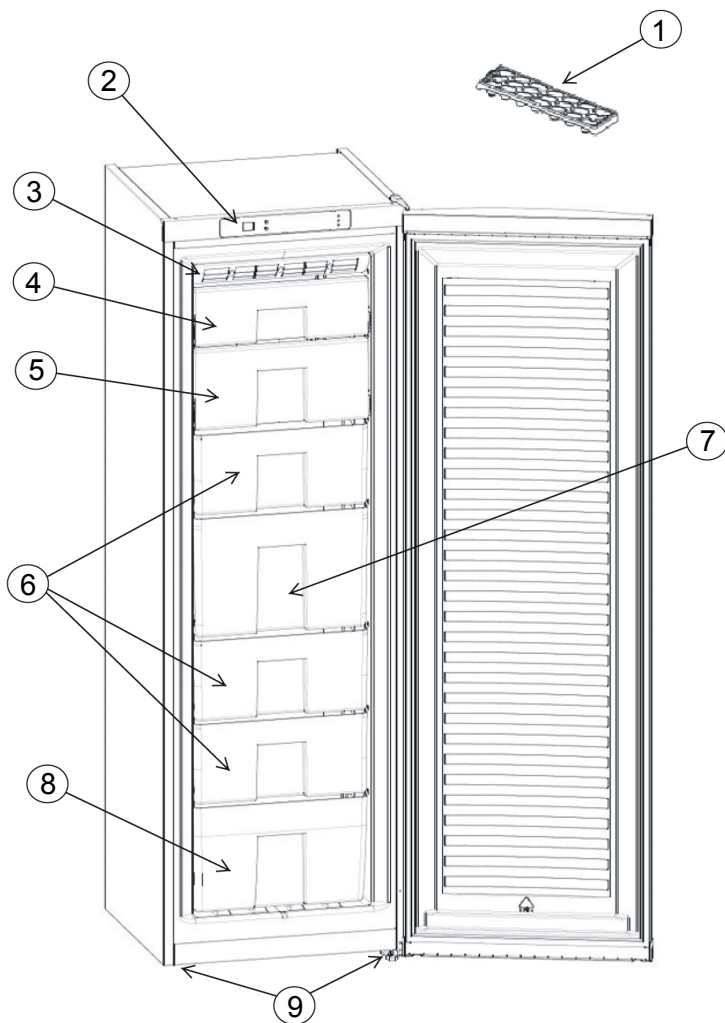
Om det fortfarande är problem med apparaten, trots att du har följt kraven i varningarna, kontakta då närmaste auktoriserade serviceställe.

Rekommendationer för att spara energi

- Installera inte produkten nära värmeproducerande apparater. Sådan kan vara spisar, ugnar, diskmaskin eller radiator och försök hitta den svalaste platsen i rummet.
- Ställ apparaten i ett svalt välventilerat rum och se till att luftöppningarna inte är igentäppta.
- Låt alltid varm mat kallna i rumstemperatur innan den placeras i frysen.
- Undvik att ha dörren öppen under lång tid eller att öppna dörren frekvent då varm luft kommer in i kabinettet och tvingar kompressorn att arbeta extra hårt.
- Se till att inga hinder finns för dörren att stängas ordentligt.
- Täck över mat innan den placeras i frysen. Detta minskar fuktbildningen i apparaten.
- Se "temperaturinställningar" för rekommenderade temperaturkontrollinställningar.
- Blockera inga luftventiler. Otillräcklig luft tvingar frysen att arbeta längre och förbrukar mer energi.
- Håll frysen full.
- Placera frysen så att dörren stängs ordentligt.
- Rengör apparatens baksida med dammsugare för att förhindra ökad strömförbrukning.
- Håll dörrar och packningar rena. Byt ut packningarna om de är skadade.

DEL 7. APPARATENS DELAR

Cylinda F 2185FN RF A+



Denna presentation är endast avsedd för information om apparatens delar.
Delarna kan variera beroende på modell.

1. ISTÄRNINGSLÄDA

2. INDIKATORPANEL

3. NO FROST LUFTCIKULATIONSSYSTEM

4. HYLLA MED LUCKA

5. HYLLA MED LUCKA

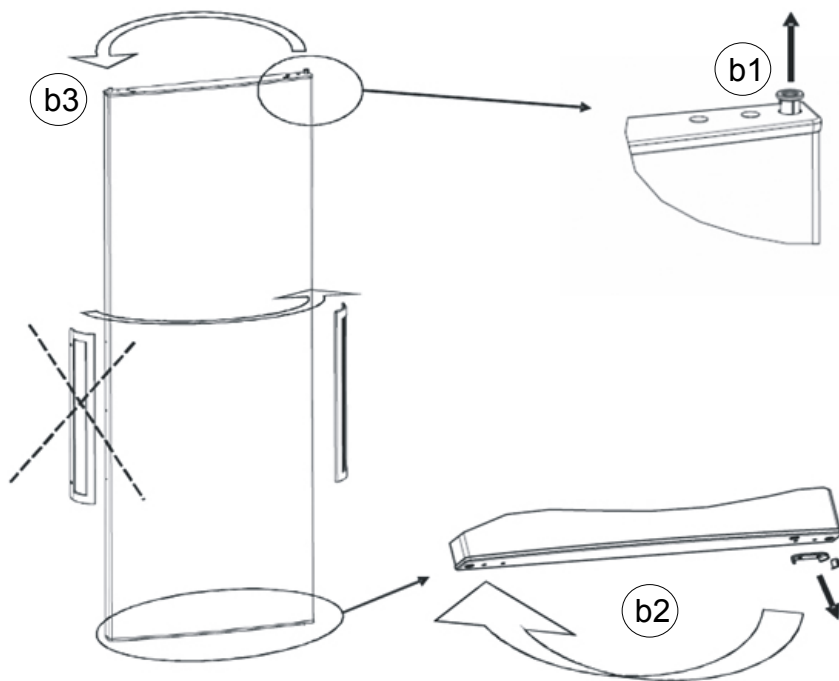
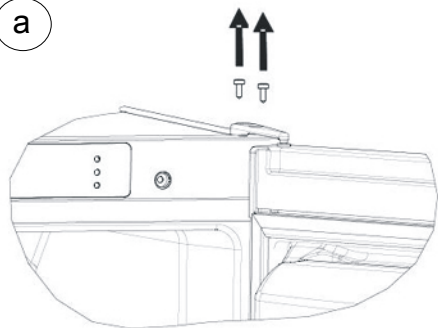
6. FRYSLÅDOR

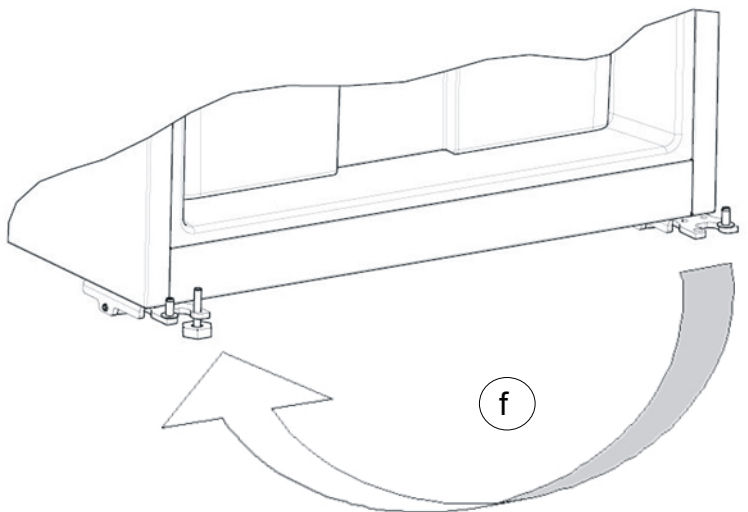
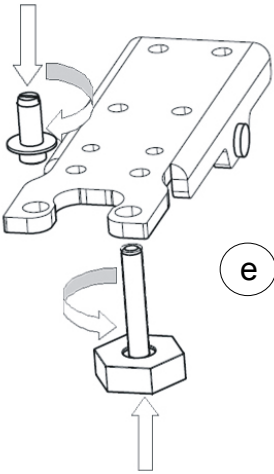
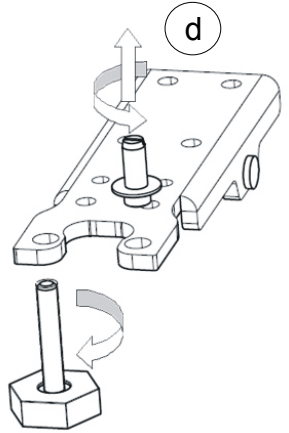
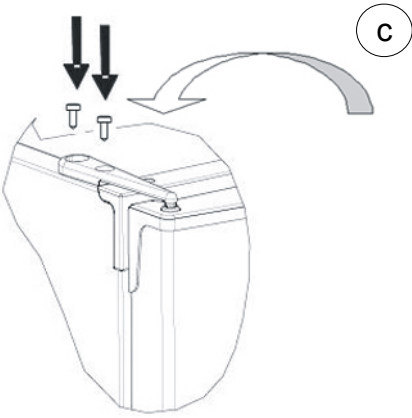
7. STOR FRYSLÅDA

8. NEDRE FRYSLÅDA

9. NIVÅJUSTERINGSFÖTTER

a







service

- Vi har service i hela landet
- Gå in på www.cylinda.se eller
- Ring 0771-25 25 00 (endast lokaltaxa)

uppgge

- Maskintyp
- Problembeskrivning
- Serienummer
- Namn och adress
- Inköpsdatum
- Ditt telefonnummer

Våra tekniker är specialutbildade på Cylindaprodukter och vi använder bara originalreservdelar.

Elektroskandia Sverige AB, Cylinda, 191 83 Sollentuna

Cylinda
år efter år
52114965